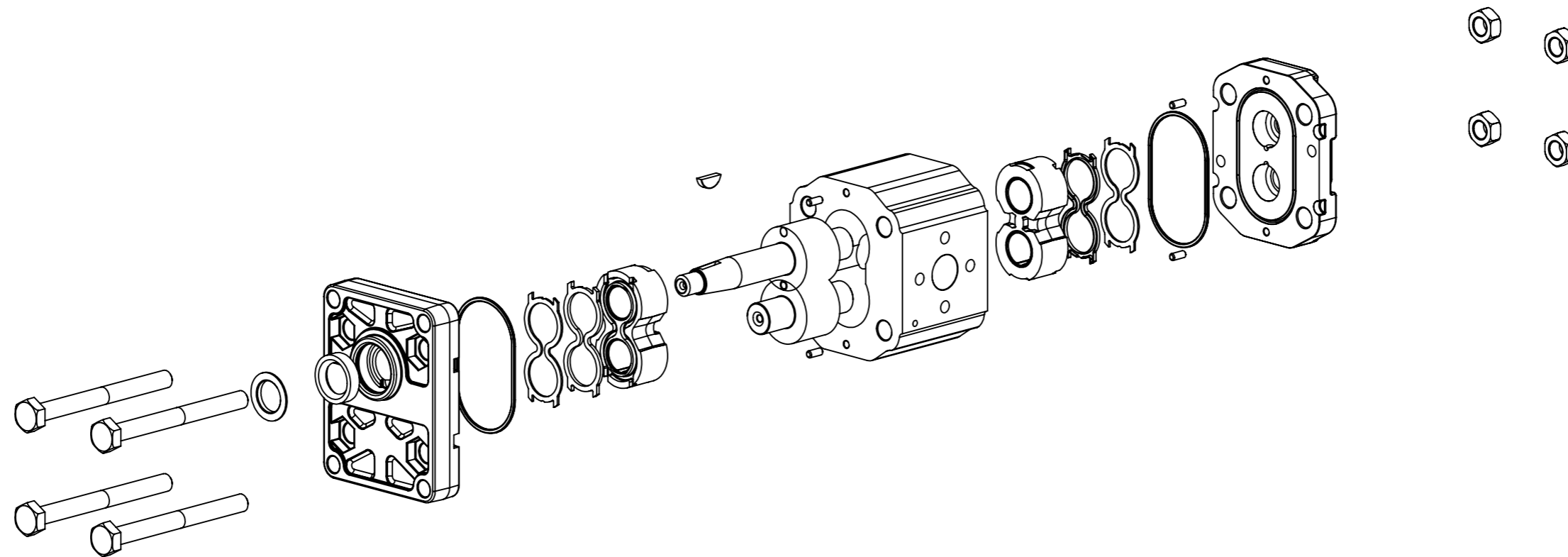
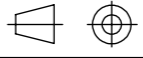



PUMP DATA	
Cilindrata-Displacement	14,5 [cc/rev] 0,88 [in3/rev]
Rotazione-Rotation	bidirez. drenaggio esterno posteriore-reversible external rear drain
Guarnizioni-Seals type	NBR
Temperatura d'esercizio-Operating temperature	-20...+85 [°C]
Pressione max continua-Max continuous pressure	230 [bar]-3336 [psi]
Pressione max drenaggio-Max drain pressure	3 [bar]-43,5 [psi]
Coppia max-Max torque	140 [Nm]

Rev.	Comunic.	Descrizione	Data	Disegnato
DERIVATO DA / DERIVED FROM	FOGLIO N. / SHEET N. 1 / 2	DISIGNATO / DESIGNED BY matera		
SOSTITUISCE IL / IT REPLACED	COMUNICAZIONE / NOTICE N.	PESO (Kg) / WEIGHT (Kg) 0		
SOSTITUITO DAL / REPLACED FROM	NOTE / NOTES	SCALA / SCALE 1:3	FORMATO / FORMAT A3	
DESCRIZIONE MOTORE HPLMA214BMLE5E5B			CODICE / PART NUMBER	
DESCRIPTION GEAR MOTOR HPLMA214BMLE5E5B			HPLMA214BMLE5E5B00	
REPRODUCTION NOT PERMITTED ALL RIGHT RESERVED			REV. 0	



Rev.	Comunic.	Descrizione			Data	Disegnato
				DISEGNATO / DESIGNED BY matera		
		VERIFICATO DA / VERIFIED BY	APPROVATO DA / APPROVED BY	DATA / DATE 17-04-2008		
DERIVATO DA / DERIVED FROM	COMUNICAZIONE / NOTICE N.	PESO (Kg) / WEIGHT (Kg) 0	FOGLIO N. / SHEET N. 2 / 2	SCALA / SCALE 1:5	FORMATO / FORMAT A3	
SOSTITUISCE IL / IT REPLACED	DESCRIZIONE / DESCRIPTION MOTORE HPLMA214BMLE5E5B			CODICE / PART NUMBER		REV.
SOSTITUITO DAL / REPLACED FROM	NOTE / NOTES			HPLMA214BMLE5E5B00		0
REPRODUCTION NOT PERMITTED ALL RIGHT RESERVED		TOUTE REPRODUCTION NON AUTORISEE EST INTERDITE			VIETATE LE RIPRODUZIONI NON AUTORIZZATE	